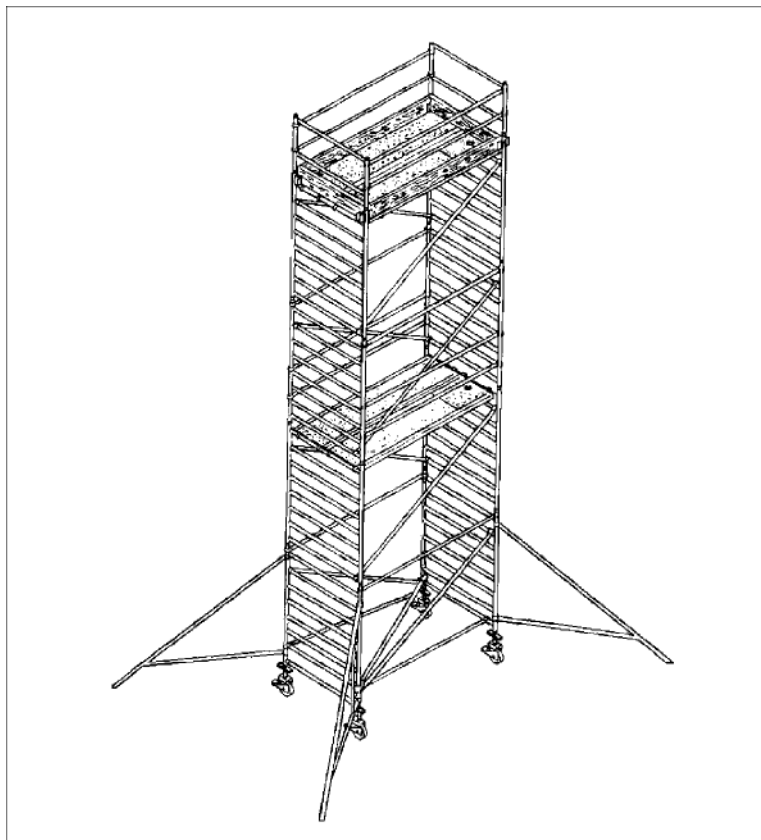




**OPBOUW- EN GEBRUIKSHANDLEIDING  
volgens EN 1298**



**CUSTERS® ROLSTEIGER  
Type HANDY 700 en HANDY 1300  
volgens EN 1004**

# Inhoud

<b>1. INLEIDING</b> .....	<b>2</b>
<b>2. GARANTIE EN AANSPRAKELIJKHEID</b> .....	<b>3</b>
<b>3. CONTROLE VAN DE LEVERING</b> .....	<b>3</b>
<b>4. VEILIGHEIDSAANWIJZINGEN</b> .....	<b>4</b>
4.1. Controle voor de opbouw .....	4
4.2. Opbouw .....	4
4.3. Omhoogbrengen van onderdelen .....	5
4.4. Uitzetpoten/uitzetbogen .....	6
<b>5. OPBOUW VAN DE ROLSTEIGER</b> .....	<b>8</b>
<b>6. GEBRUIK</b> .....	<b>13</b>
<b>7. VERPLAATSEN</b> .....	<b>14</b>
<b>8. VERANKERINGEN</b> .....	<b>14</b>
<b>9. DEMONTAGE VAN DE ROLSTEIGER</b> .....	<b>14</b>
<b>10. ONDERHOUD</b> .....	<b>14</b>
<b>11. ONDERDELENLIJST</b> .....	<b>15</b>
11.1. Lijst met componenten (3,05 x 1,3 m.) .....	15
11.2. Lijst van onderdelen .....	15

Custers Hydraulica B.V., Venray, Nederland, september 2010.

Niets uit deze publicatie mag overgenomen en/of vermenigvuldigd en/of openbaar worden gemaakt d.m.v. fotokopie / druk / microfilm / cd-rom / internet of enige andere wijze, zonder uitdrukkelijke schriftelijke toestemming vooraf van de uitgever Custers Hydraulica B.V.

## 1. INLEIDING

De Custers rolsteiger maakt deel uit van een breed pakket aluminium steigervarianten.

De Custers rolsteiger voldoet, mits volgens deze handleiding opgebouwd, aan de EN 1004 norm en is door diverse internationale keuringsinstanties waaronder de T.ü.V., naar de norm EN 1004, groep 3 goedgekeurd.

De Custers rolsteiger is leverbaar in de volgende uitvoeringen:

- Steigerlengte : 1,8 - 2,5 - 3,1 m
- Steigerbreedte : 0,7 - 1,3 m

Deze handleiding is bedoeld om u stap voor stap te instrueren uw steiger eenvoudig en veilig op te bouwen. Bij een niet juiste opbouw kan gevaar voor de gebruiker ontstaan. Lees voor de opbouw de veiligheidsaanwijzingen goed door. Het opbouwen en afbreken dient te geschieden door ervaren en terzake kundige personen.

**De gebruiker is verantwoordelijk voor het aanwezig zijn van de handleiding op de plaats waar de rolsteiger wordt gemonteerd en gebruikt, alsmede bij degene die toezicht houdt op de werkzaamheden.**

Voor uitvoerige informatie over het gebruik van rolsteigers in het algemeen, zie EN 1004.

Mochten er onduidelijkheden met betrekking tot deze handleiding zijn neem dan contact op met uw leverancier en/of producent.

Producent:

Custers Hydraulica B.V.  
Smakterweg 33, 5801 AE VENRAY  
Postbus 22, 5800 AA VENRAY  
Nederland  
Telefoon +31 (0) 47 85 53 000  
Telefax +31 (0) 47 85 53 010  
E-mail [custers@custers.nl](mailto:custers@custers.nl)  
Website [www.custers.nl](http://www.custers.nl)

Leverancier:

--

## **2. GARANTIE EN AANSPRAKELIJKHEID**

Custers verleent tot gedurende 12 maanden na de aflevering garantie voor materiaal- en fabricagefouten.

De garantie houdt in dat wij voor onze rekening de fouten herstellen of - zulks te onzer uitsluitende beoordeling - het geleverde geheel of gedeeltelijk terugnemen en door een nieuwe levering vervangen.

Indien wij ter voldoening aan onze garantieverplichting geleverde producten vervangen, worden de vervangen producten onze eigendom. Alle kosten, die uitgaan boven de hierboven vermelde omschreven verplichting, zijn voor rekening van opdrachtgever. Indien producten ter bewerking, reparatie e.d. worden verstrekt, wordt alleen garantie gegeven voor de deugdelijkheid van de uitvoering van de opgedragen bewerkingen.

Onze aansprakelijkheid geldt niet:

- a. Indien de fouten het gevolg zijn van onoordeelkundig gebruik of van andere oorzaken dan ondeugdelijkheid van materiaal of fabricage.
- b. Indien de oorzaak van de fouten niet duidelijk kan worden aangetoond.
- c. Indien niet alle voor het gebruik van de producten gegeven instructies, incl. de richtlijnen zoals in deze handleiding zijn aangegeven, stipt en volledig zijn nagekomen.

De aansprakelijkheid van de fabrikant is **niet van toepassing** indien koper op eigen initiatief wijzigingen en/of reparaties aan de geleverde producten verricht of laat verrichten.

## **3. CONTROLE VAN DE LEVERING**

Controleer na ontvangst of de rolsteiger compleet en onbeschadigd is geleverd.

Neem onmiddellijk contact op met uw leverancier wanneer u constateert dat de onderdelen van de rolsteiger beschadigd zijn of dat het geleverde incompleet is.

## **4. VEILIGHEIDSAANWIJZINGEN**

### **4.1. Controle voor de opbouw**

Ga na of de monteurs voldoende gekwalificeerd zijn en controleer of de plek waar de steiger moet komen veilig en geschikt is.

#### **Let op:**

- Bodem moet voldoende draagkrachtig en vlak zijn.
- De ruimte moet zowel op de grond als bovengronds vrij zijn van hindernissen.
- Ga na of de windcondities zodanig zijn dat met de steiger gewerkt mag worden (zie hoofdstuk 6).
- Controleer of alle onderdelen en eventuele touwen t.b.v. het hijsen op de werkplek aanwezig zijn.
- Beschadigde, verkeerde of niet originele onderdelen mogen nooit gebruikt worden.

### **4.2. Opbouw**

De opbouw van de rolsteiger is in de opbouw instructies beschreven en dient minimaal met 2 personen te geschieden. Gebruik tijdens de opbouw ook leuning, desnoods tijdelijk gemonteerd.

De rolsteiger moet vlak opgesteld worden; controleer dit met een waterpas; correctie is mogelijk door aan de spindelmoeren van de wielspindels te draaien. De wielen moeten altijd op de rem staan, behalve tijdens het verplaatsen.

Zorg ervoor dat de wielen geborgd zijn, hetzij door het aandraaien van de vleugelmoer, hetzij door het kantelen van de vergrendelnok over de uitkragende rand van de verstijvingsring.

De platformen moeten geborgd worden door de pal van de uitwaaibeveiliging onder de sport te schuiven. De ramen moeten onderling geborgd zijn d.m.v. de borgpen.

De horizontalen cq leuning, moeten zodanig op de standers worden aangebracht, dat de openingen van de klauwen naar buiten wijzen.

Op het werkniveau moet altijd tenminste 1 platform met luik aanwezig zijn; het werkniveau moet voorzien zijn van: leuning, knieregel en kantplanken rondom. Op het rustniveau moet ook altijd tenminste 1 platform met luik aanwezig zijn. Het rustniveau moet rondom voorzien zijn van leuning en knieregels en dient op iedere 4 meter hoogte te worden aangebracht.

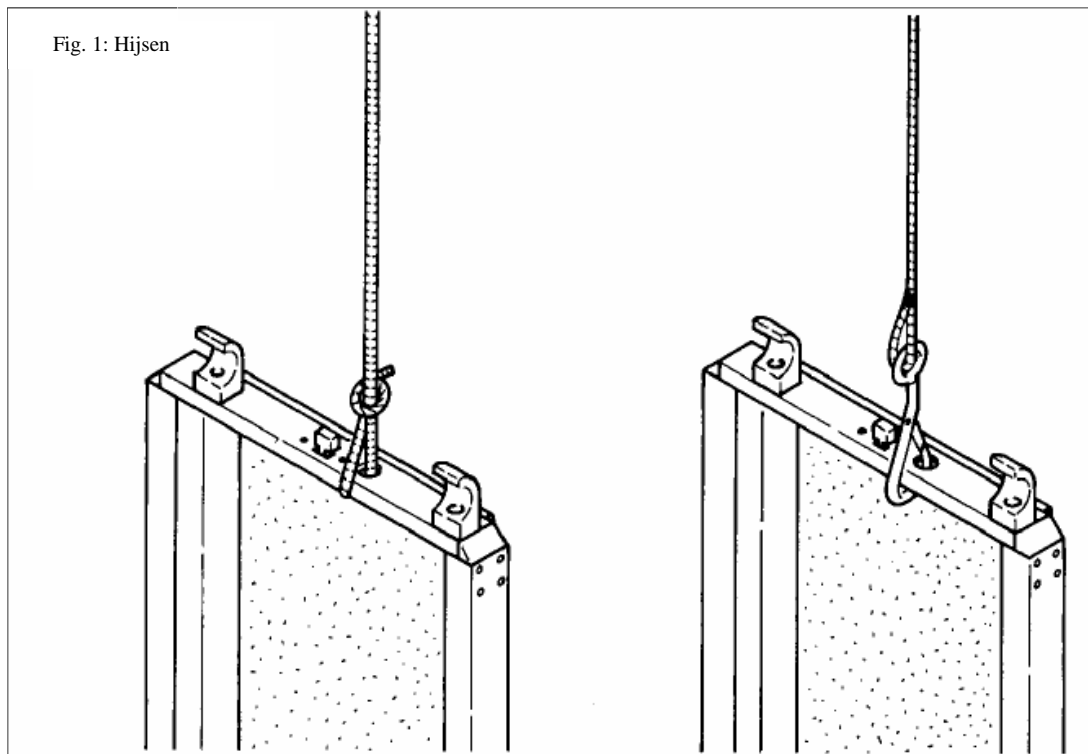
Een rustniveau wordt omgebouwd in een werkniveau, d.m.v. de montage van kantplanken rondom.

### 4.3. Omhoogbrengen van onderdelen

Het omhoogbrengen van onderdelen voor hogere gedeeltes dient te geschieden door de onderdelen van platform naar platform door te geven. Onderdelen kunnen ook met een stevig touw naar boven worden gehesen. Gebruik een deugdelijke knoop, lus of haak om de onderdelen goed vast te zetten (zie figuur 1).

Het hijsen en neerlaten van onderdelen, materialen en gereedschappen m.b.v. een touw dient aan de binnenzijde van de steiger plaats te vinden.

Hijswerktuigen mogen niet aan de steiger worden vastgemaakt.



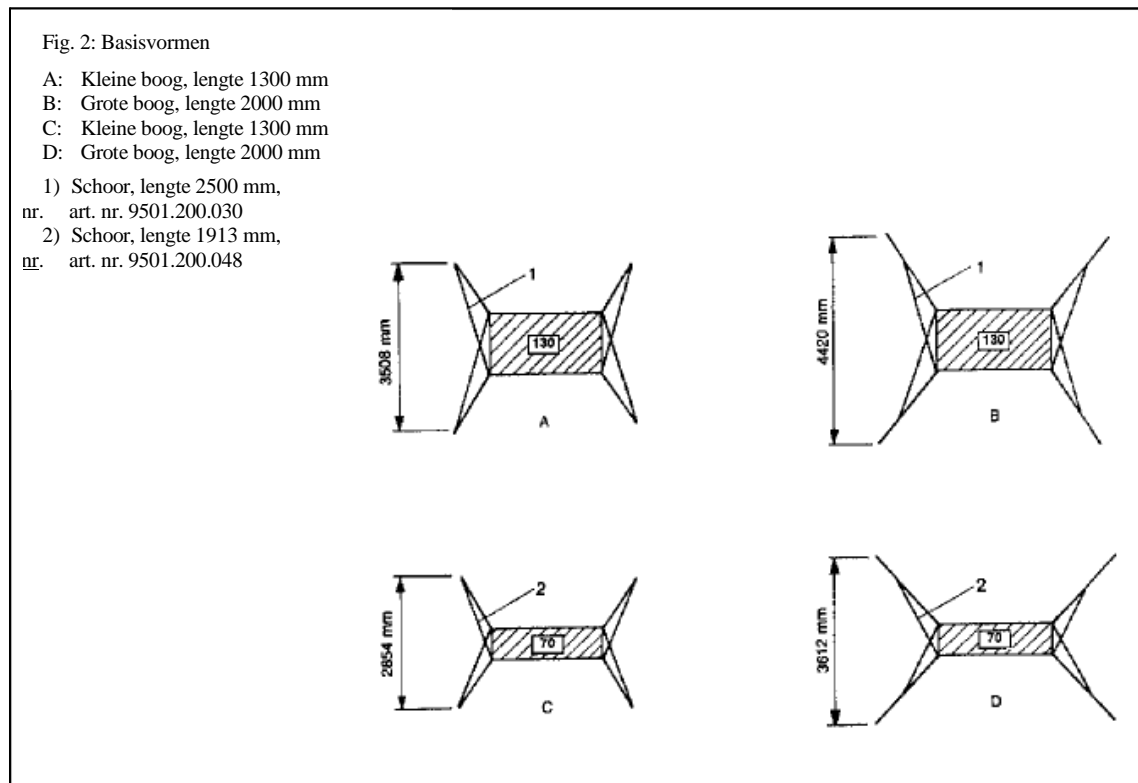
#### 4.4. Uitzetpoten/uitzetbogen

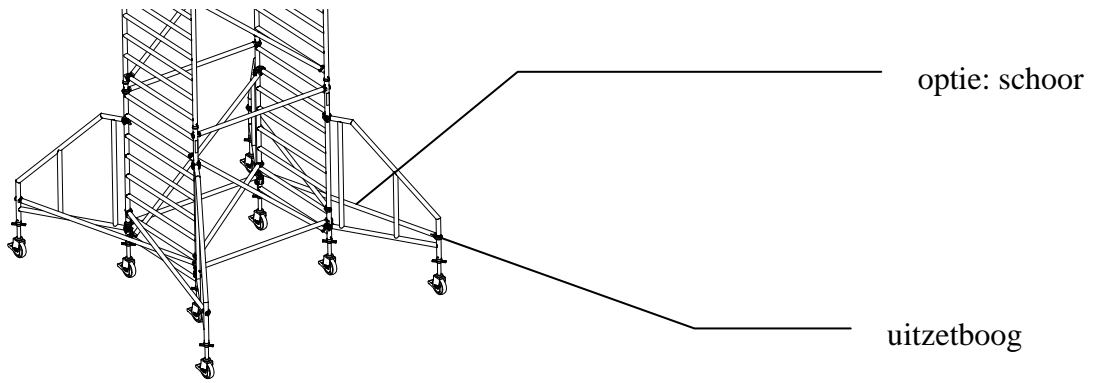
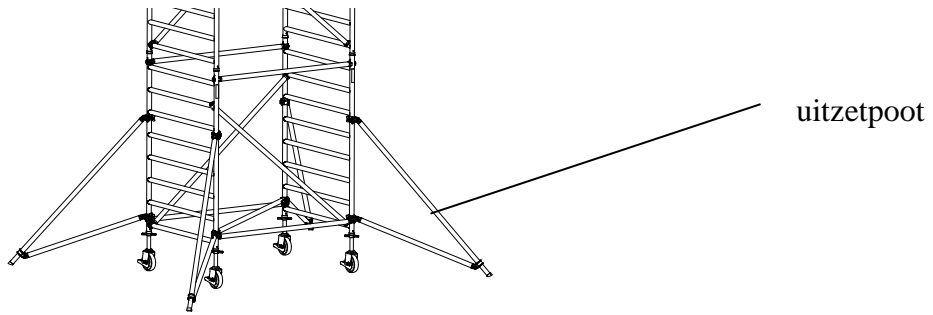
De volgens de tabel voorgeschreven uitzetpoten/uitzetbogen moeten altijd worden aangebracht, zodra het onderste deel van de steiger 2 meter hoog is.

De te gebruiken basisvorm d.w.z. de te gebruiken boog (klein of groot), kan worden afgelezen in de samenstellingstabellen (zie hoofdstuk 11.2).

**De hieronder getekende basisvormen (zie figuur 2) dienen strikt te worden aangehouden!**

Indien wordt afgeweken van de voorgeschreven vorm dienen eventueel ballastgewichten te worden geplaatst; neem hiertoe contact op met de fabrikant/leverancier. Kleine bogen mogen worden vervangen door kleine poten en grote bogen door grote poten, mits bij de toepassing van poten dezelfde basisvorm wordt aangehouden als bij de bogen. Dit betekent dat de uitzetpoten in bovenaanzicht gezien in dezelfde stand moeten worden gemonteerd als de uitzetbogen.







## 5. OPBOUW VAN DE ROLSTEIGER

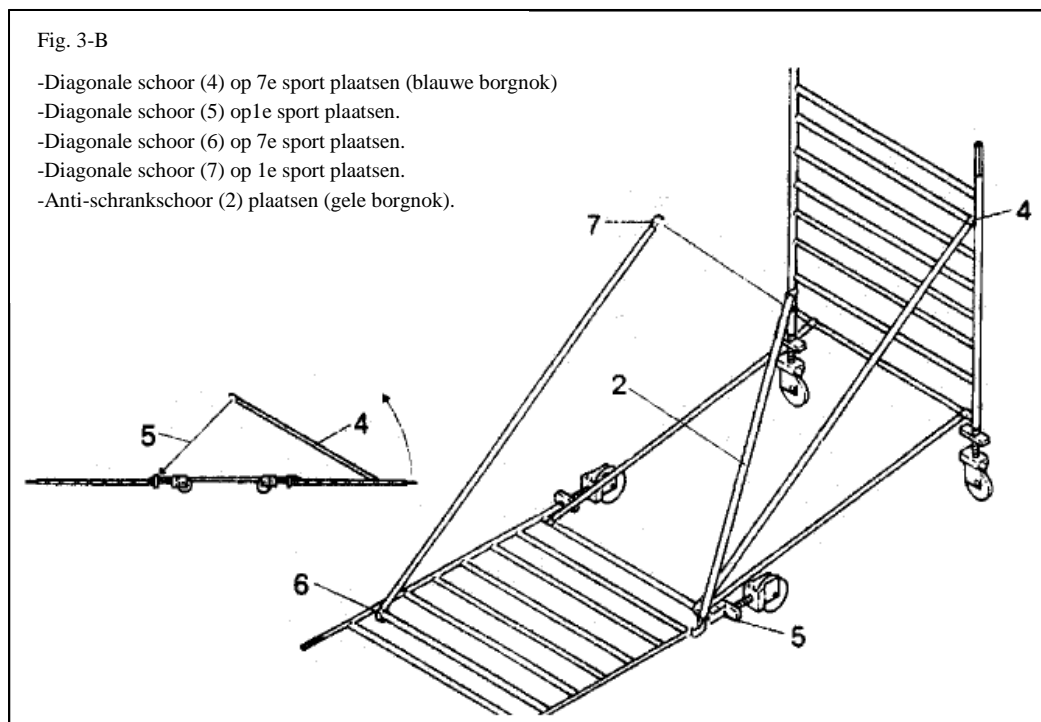
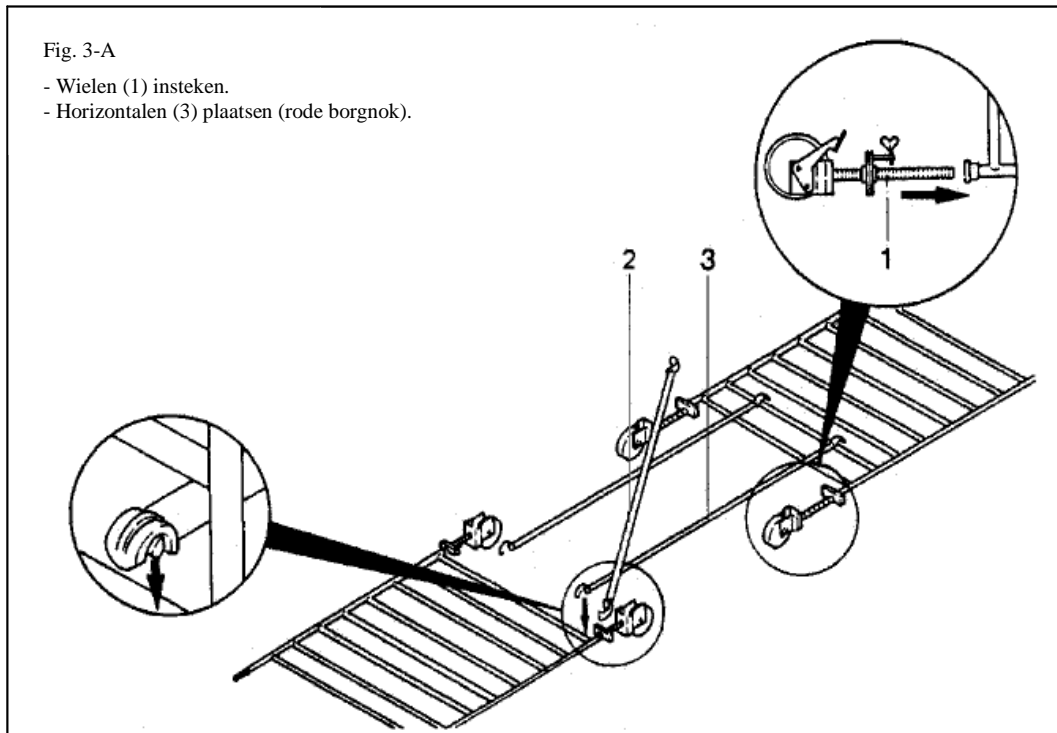


Fig. 3-C

- Remmen (8) vastzetten.
- Waterpas (9) plaatsen.
- Steiger waterpas stellen door spindels (10) te verdraaien
- Vergrendelnok (11A) vastzetten of vleugelmoer (11B) aandraaien (afhankelijk van de uitvoering).

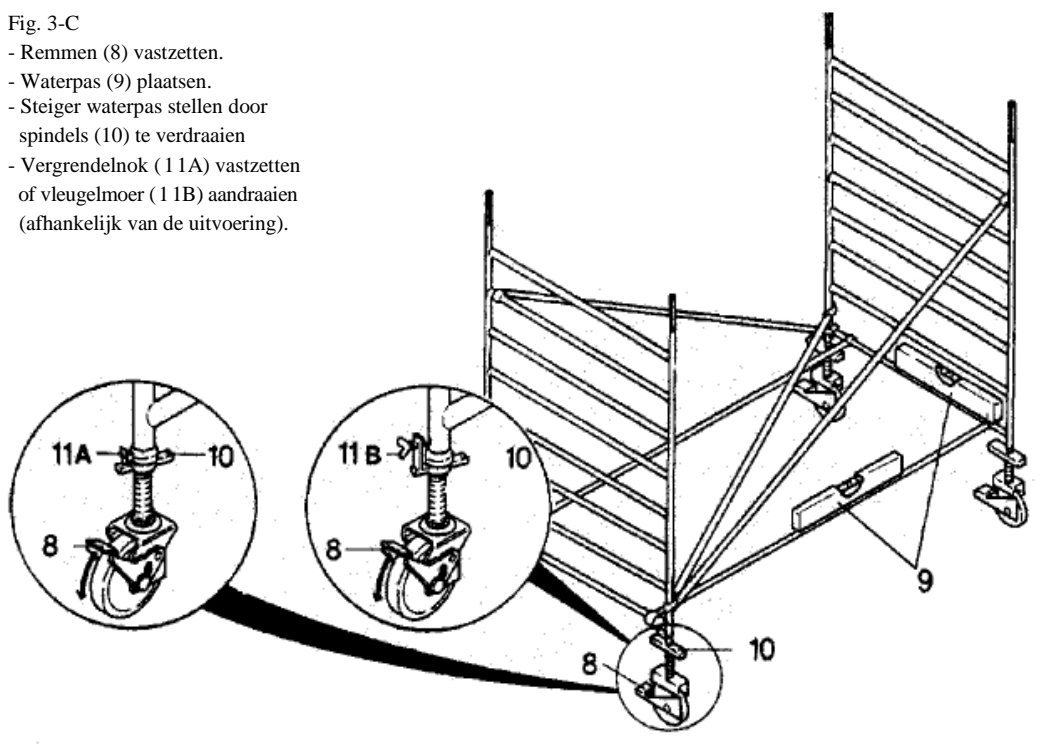


Fig. 3-D1: Uitzetbogen

- Voetplaat (12) insteken.
- Uitzetpoten (13) bevestigen.
- Klemmen (14) handvast aandraaien.
- Voetplaten op de grond zetten door spindels (15A) te verdraaien.
- Vergrendelnok (15B) vastzetten of vleugelmoer (15C) aandraaien (afhankelijk van de uitvoering).
- Diagonale schoor (16) plaatsen rekening houdend met de basisvorm. (zie hoofdstuk 4.4).
- Klemmen (14) stevig aandraaien.

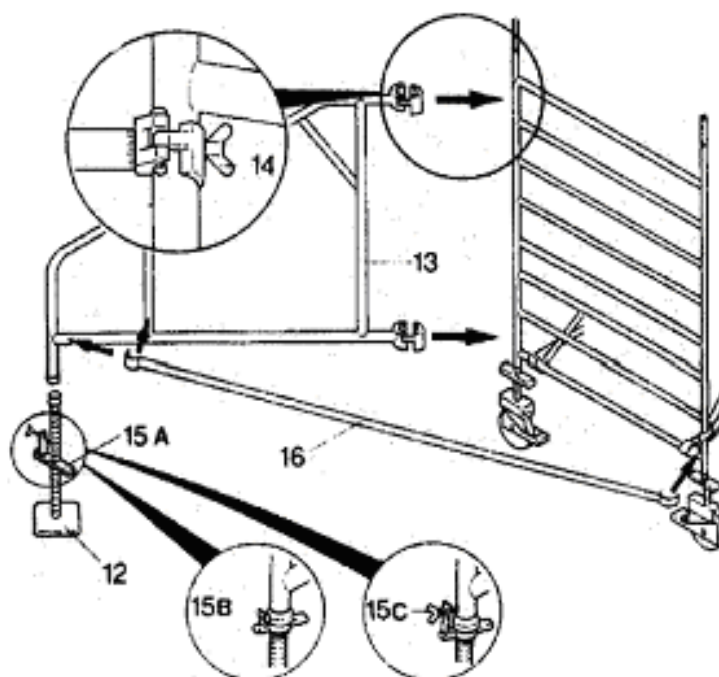


Fig. 3-D2: Uitzetpoten

- Bovenste klem (12B) direct onder de sport plaatsen (dit om verschuiven te voorkomen) en handvast aandraaien.
- Lengte bovenste buis (16) instellen zodat rubber voet (13) stevig op de grond staat. Daarna borgen met borgpen (15B). Afstempelp breedte bij kleine poot min. 1,3 m en bij grote poot min. 2 m.
- Lengte onderste buis (14) instellen door onderste klem (12A) om staander te plaatsen. Buis borgen met borgpen (15A). Klem handvast aandraaien.
- Poot in de juiste stand plaatsen (zie basisvormen hoofdstuk 4.4).
- Klemmen (12A en B) stevig aandraaien.

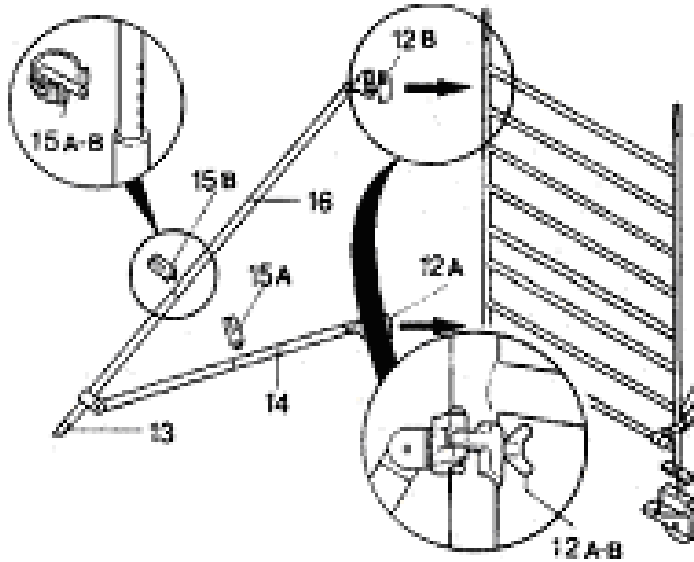


Fig. 3-E

- Platform (17) op 4e sport.
- Uitvalbeveiliging (18) vastzetten.
- Horizontalen (19) plaatsen.

a: 3 sportafstanden (= 0,75 m)

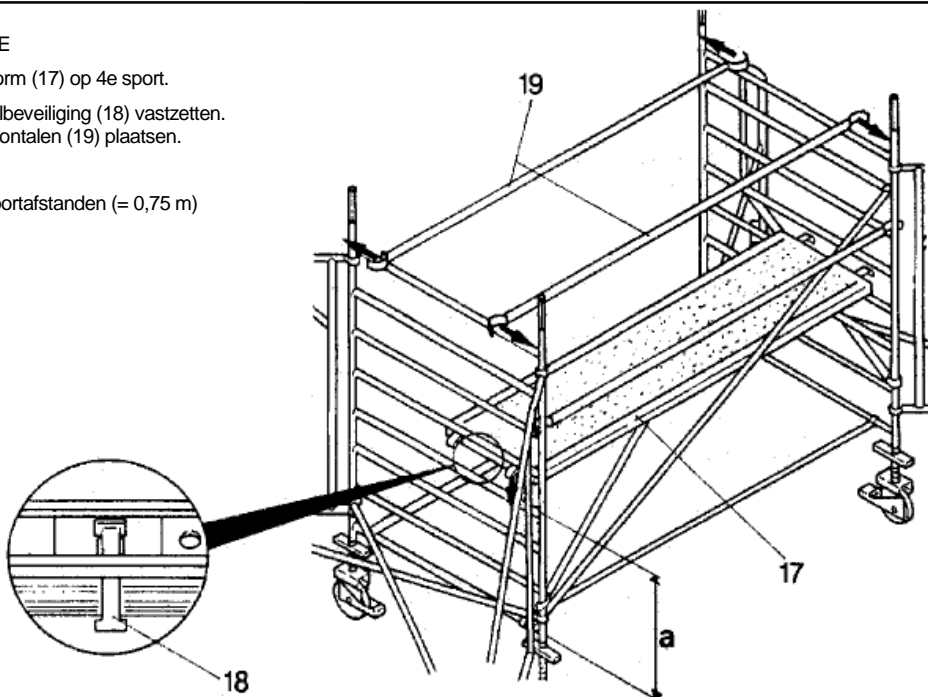


Fig. 3-F

- Ramen (20) plaatsen.
- Borgpen (21) plaatsen (4 stuks).
- Diagonale schoren (22) plaatsen.

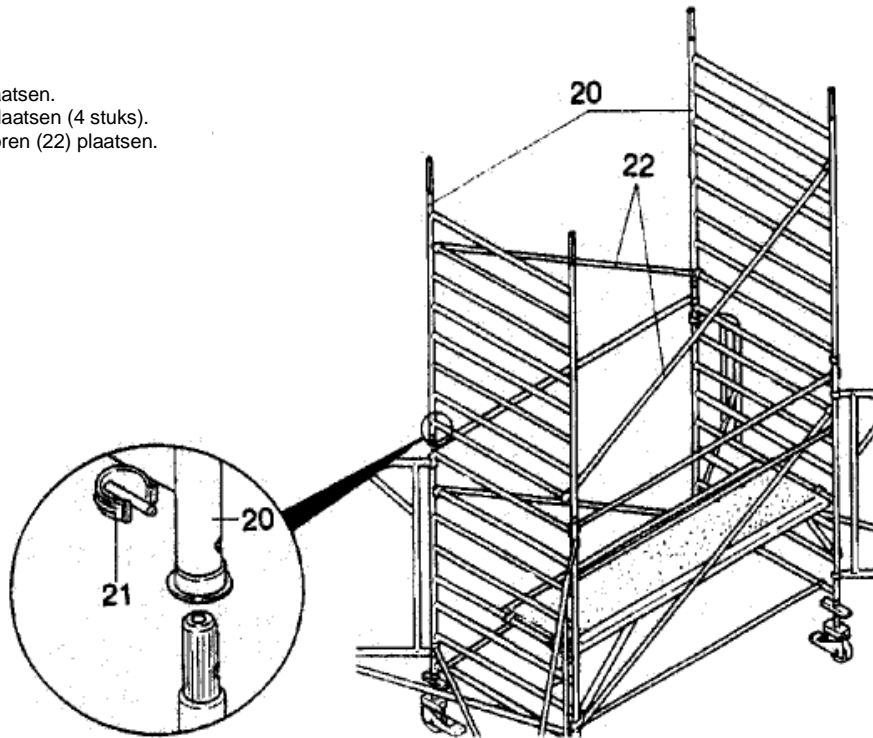


Fig. 3-G

- Platform (23) plaatsen.
- Uitvalbeveiliging (24) vastzetten.
- Horizontalen (25) plaatsen.

b: 8 sportafstanden (= 2,0 m)

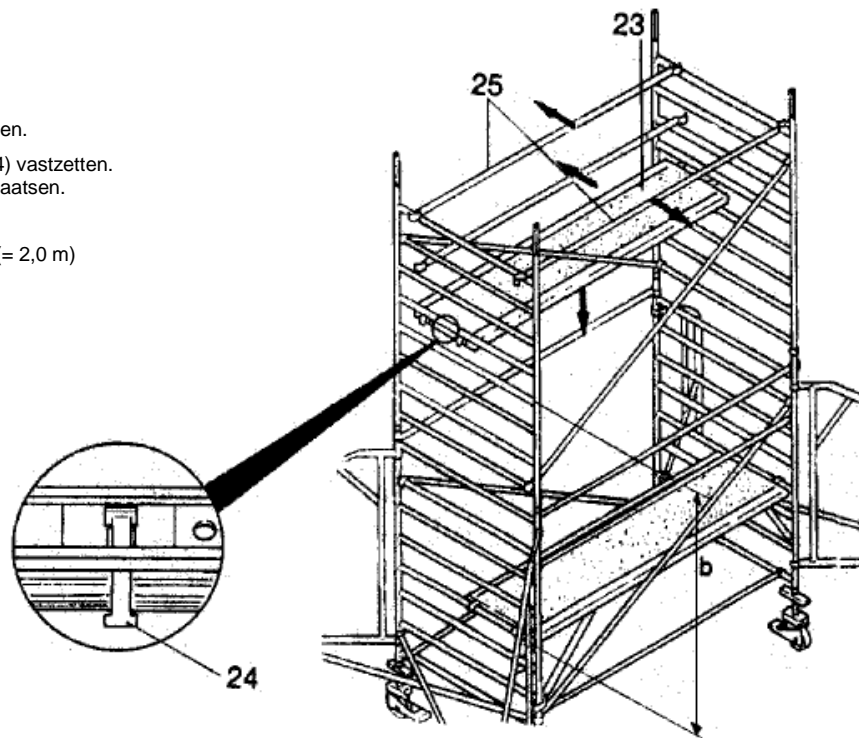


Fig. 3-H

- Leuningramen (26) plaatsen.
- Borgpen (27) plaatsen (4 stuks).
- Horizontalen (28) plaatsen.
- Platformen (29) volgens schema verplaatsen:

van platform tijdens de opbouw \* naar uiteindelijke rust/werkvloer hoogte \*

1m	→	8m
7m	→	8m
3m	→	4m
5m	→	4m

\*gemeten vanaf de onderste sport

- Horizontalen (30) plaatsen.

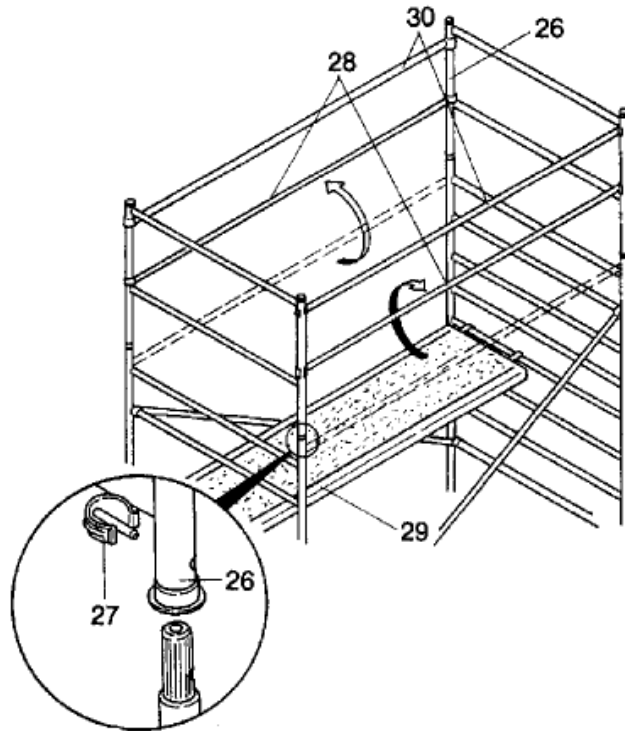
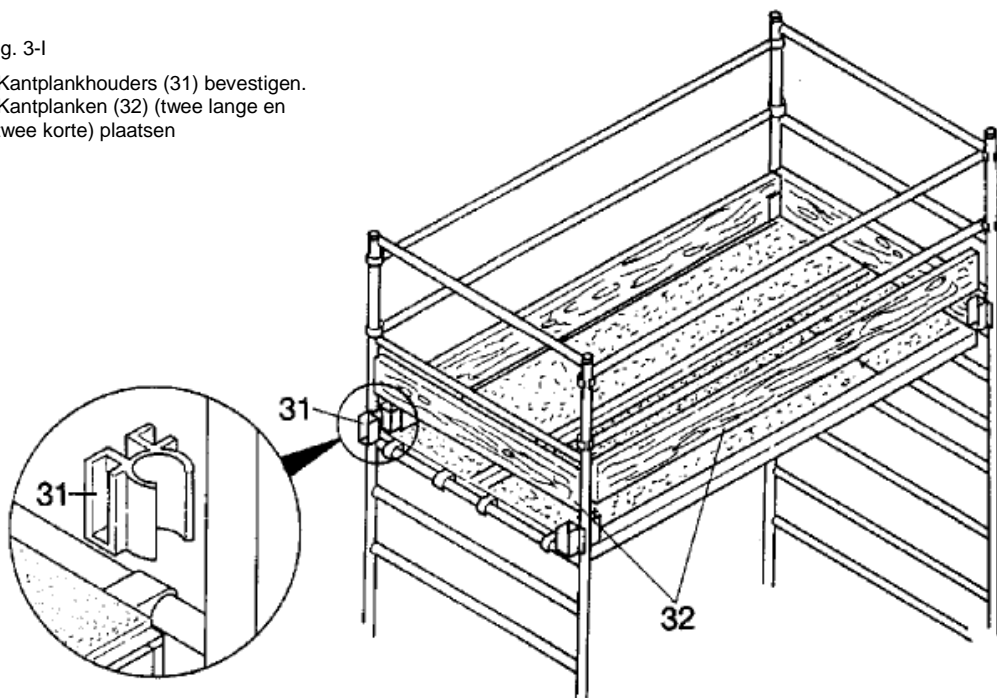


Fig. 3-I

- Kantplankhouders (31) bevestigen.
- Kantplanken (32) (twee lange en twee korte) plaatsen



## 6. GEBRUIK

Voorafgaand aan ieder gebruik dient men te controleren of:

- de basis (o.a. de uitzetpoten/uitzetbogen) van de rolsteiger correct is,
- de totale constructie correct en compleet is,
- er veranderingen in omstandigheden zijn, die het veilig gebruik van de steiger kunnen beïnvloeden.

Een rolsteiger is bedoeld om toegang tot een werkplek te verschaffen; het is niet toegestaan de steiger te gebruiken als traptoren voor andere constructies. Het is evenmin toegestaan de steiger als hangsteiger te gebruiken, voor toepassing van uitkragende werkvloeren of de steiger te gebruiken om op andere constructies over te stappen. Er mogen geen overbruggingen worden gemaakt tussen rolsteigers onderling of tussen een rolsteiger en een gebouw, tenzij men specifiek hiervoor berekende toepassingen gebruikt.

De maximale werkbelasting per platform is  $200 \text{ kg/m}^2$  (steigerklasse 3); per steiger mag slechts 1 niveau maximaal belast worden.

Het is verboden op werk- of rustvloeren te springen; het luik van het platform moet, behalve tijdens het beklimmen of afdalen, altijd gesloten zijn.

De maximale platformhoogte bedraagt:

- binnen: 12 meter
- buiten : 8 meter

De steiger mag slechts aan de binnenkant, via de ramen worden beklommen.

Plaats geen kisten, trappen of andere hulpmiddelen op de werkvloer om hoogte te winnen.

Het is verboden op de steiger te werken indien de windkracht groter is dan 6 Beaufort (grote takken bewegen, paraplu's slaan dubbel, de windsnelheid is  $11 - 14 \text{ m/s} = \pm 45 \text{ km/uur}$ ).

Bij een verwachte windkracht groter dan 6 Beaufort moet een vrijstaande rolsteiger of gedemonteerd, of naar een windvrije zone verplaatst, of verankerd worden. Dit dient eveneens te gebeuren, indien de steiger niet gebruikt wordt.

Pas op voor openingen in gebouwen, onbeklede gebouwen en hoeken van gebouwen waardoor extra windbelastingen kunnen ontstaan.

Let op bij het uitoefenen van horizontale krachten (bv boren), waardoor de steiger van een constructie wordt weggedrukt; de maximale horizontale belasting bedraagt 30 kg. Horizontalen, leuning, knieregels en diagonalen mogen niet gebruikt worden als opstap.

Het is verboden windvangende oppervlakken zoals reclameborden of zeilen aan vrijstaande steigers te bevestigen. De steiger mag niet aan agressieve vloeistoffen of gassen worden blootgesteld.

## **7. VERPLAATSEN**

De steiger mag alleen in de langsrichting met de hand vanaf de grond verplaatst worden. Tijdens het verplaatsen mag de normale loopsnelheid niet worden overschreden en mogen er zich geen personen en/of materialen op de steiger bevinden. Let tijdens het verplaatsen op voor hindernissen zowel op als boven de grond.

Bij windkrachten groter dan 4 Beaufort mag de steiger niet meer verplaatst worden (stof, zand en papier waait op, kleine takken worden afgerukt; de windsnelheid is  $4 - 6 \text{ m/s} = \pm 18 \text{ km/uur}$ ). Wees voorzichtig wanneer de steiger op ongeschikte oppervlakken (hellende vlakken, onvoldoende draagvermogen, gaten ed) wordt verplaatst; zorg ervoor dat de wielen op de juiste momenten geremd zijn of vrij staan. Bij het verplaatsen mogen de steunpunten van de poten/bogen slechts enkele centimeters vrij van de ondergrond zijn. Na het verplaatsen dienen de steunpunten weer op de grond gebracht te worden zodanig dat ze net dragen.

## **8. VERANKERINGEN**

Verankeringen dienen gebruikt te worden wanneer de steiger instabiel wordt door bijv. te grote windkracht. De verankeringen moeten stevig zijn en aan beide staanders van het raam met haakse of draaibare koppelingen worden bevestigd. Veranker op deugdelijke en geschikte plaatsen aan een constructie of gebouw. Op tenminste iedere 4 meter hoogte moeten 2 verankeringen worden aangebracht (dus 1 per raam).

## **9. DEMONTAGE VAN DE ROLSTEIGER**

Demonteren van de rolsteiger vindt in omgekeerde volgorde plaats. Begin bovenaan met het verwijderen van de kantplanken en kantplankhouders. Leg de platformen en leuning terug zodat alle onderdelen via de platformen omlaag getransporteerd kunnen worden. Breek de rolsteiger van boven naar beneden af. Gooi niet met onderdelen!

## **10. ONDERHOUD**

Alle onderdelen, vooral de bewegende delen en de lassen, moeten regelmatig, doch minimaal eenmaal per jaar, op slijtage en beschadigingen gecontroleerd worden. Vermiste en kapotte onderdelen moeten worden vervangen. Aluminum onderdelen mogen niet meer gebruikt worden in één of meer van de volgende gevallen:

- als ronde buizen 1 of meer doffe deuken met een diepte van meer dan 3,0 mm hebben
- als ronde buizen 1 of meer deuken direct naast een lasverbinding hebben, ongeacht deukdiepte en vorm van de deuk
- als vierkante/rechthoekige kokers 1 of meer doffe deuken met een diepte van meer dan 2,0 mm hebben
- als buizen of kokers 1 of meer scherpe deuken of scheurvorming hebben, ongeacht lengte/diepte en locatie van de deuk(en)/scheur.

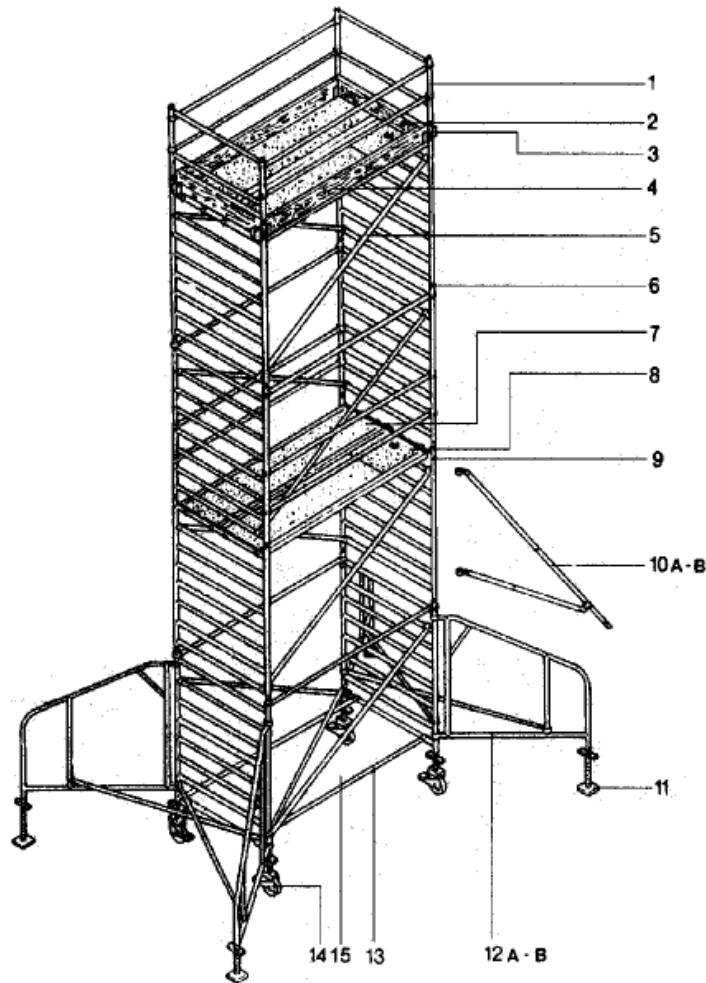
Bewegende delen, o.a. wielen, moeten schoon en goedlopend zijn.

Reparatie van steigermateriaal dient altijd te geschieden in overleg met de fabrikant.

## 11. ONDERDELENLIJST

### 11.1. Lijst met componenten (3,05 x 1,3 m.)

Figuur 4



Nr	Artikelnr.	Benaming	Nr	Artikelnr.	Benaming
1	9501.200.120	Leuningraam	10A	9501.410.100	Uitzetpoot klein
2	9501.200.090	Kantplank 130	10B	9501.420.100	Uitzetpoot groot
3	9501.800.087	Kantplankhouder	11	9501.520.010/013	Voetplaat
4	9501.902.080	Kantplank langsijde	12A	9501.460.010	Uitzetboog klein
5	9501.902.056	Diagonaal	12B	9501.470.010	Uitzetboog groot
6	9501.410.162	Borgpen	13	9501.200.040	Horizontaal
7	9501.310/311.030	Platform (hout/kunststof)	14	9501.510.010/050	Zwenkwiel
8	9501.310/311.035	Platform met luik (hout/kunststof)	15	9501.902.050	Anti-schrank-schoor
9	9501.200.010	8-Trapsraam			

### 11.2. Lijst van onderdelen

In de navolgende tabellen staat aangegeven welke onderdelen nodig zijn voor de opbouw van een steiger tot een bepaalde hoogte.

Zorg ervoor dat deze onderdelen ook aanwezig zijn.



Samenstellingstabel Custers 1,30 m, verkrijgbaar in de lengtes 1,80 m / 2,50 m / 3,05 m.																				
							Werkhoogte [m]													
							Platformhoogte [m]													
Onschrijving	Artikelnummer	kg					4	5	6	7	8	9	10	11	12	13	14			
8-trapsraam 130	9501.200.010	12,5					2	4	4	6	6	8	8	10	10	12	12			
leuningraam 130	9501.200.120	3,7					2		2		2		2		2		2			
borgpen	9501.410.162	0,06					4	4	8	8	12	12	16	16	20	20	24			
kantplank 130	9501.200.090	2,8					2	2	2	2	2	2	2	2	2	2	2			
kantplankhouder	9501.800.087	0,2					4	4	4	4	4	4	4	4	4	4	4			
wiel met spindel rubber/ kunststof	9501.510.010/050	5,7					4	4	4	4	4	4	4	4	4	4	4			
			<b>LENGTE 1,8 m</b>	<b>LENGTE 2,5 m</b>	<b>LENGTE 3,05 m</b>															
Onschrijving	Artikelnummer	kg	Artikelnummer	kg	Artikelnummer	kg														
platform hout/kunststof dek	9501.310/311.010	14,4/10,4	9501.310/311.020	20/14,4	9501.310/311.030	24,6/17,7	1	1	1	2	2	2	2	3	3	3	3			
platform met luik hout/kunststof dek	9501.310/311.015	14,4/10,4	9501.310/311.025	20/14,4	9501.310/311.035	24,6/17,7	1	1	1	2	2	2	2	3	3	3	3			
horizontaal	9501.200.058	2,0	9501.200.030	2,7	9501.200.040	3,2	6	8	8	12	12	14	14	18	18	20	20			
diagonaal	9501.200.043	2,5	9501.200.056	3,1	9501.902.056	3,6	2	4	4	6	6	8	8	10	10	12	12			
kantplank langszijde	9501.200.086	2,5	9501.200.080	4,9	9501.902.080	6,2	2	2	2	2	2	2	2	2	2	2	2			
anti-schrankschoor	9501.200.049	2,4	9501.200.050	3,0	9501.902.050	3,5	1	1	1	1	1	1	1	1	1	1	1			
<b>ALLEEN BINNEN GEBRUIK</b>																				
uitzetboog/poot klein	9501.460.010/410.100	6,2/6,6					4	4	4	4	4	4	4	4	4	4	4			
uitzetboog/poot groot	9501.470.010/420.100	8,3/9,4															4			
voetplaat met spindel *	9501.520.010/013	5,4					4	4	4	4	4	4	4	4	4	4	4			
schoor **	9501.200.030	2,7					4	4	4	4	4	4	4	4	4	4	4			
<b>BINNEN/BUITEN GEBRUIK</b>																				
uitzetboog/poot klein	9501.460.010/410.100	6,2/6,6					4	4	4	4				x	x	x	x			
uitzetboog/poot groot	9501.470.010/420.100	8,3/9,4								4	4			x	x	x	x			
uitzetpoot extra groot	9501.430.100	12,4											4	x	x	x	x			
voetplaat met spindel *	9501.520.010/013	5,4					4	4	4	4	4	4	4	x	x	x	x			
schoor **	9501.200.030	2,7					4	4	4	4	4	4	4	x	x	x	x			

x = buiten gebruik verboden, tenzij verankerd

\* = alleen gebruiken bij toepassing uitzetboog, standaard voetplaat 9501.520.010, voetplaat met vleugelmoer 9501.520.013. Een alternatief voor de voetplaat is zwenkwiel met spindel.

\*\*= optie bij toepassing uitzetboog.

Opmerking: De tabel is gebaseerd op een werkniveau op de aangegeven platformhoogte, voorzien van leuningen, knieregels, kantplanken en een of meerdere rustniveau's op iedere 4 meter hoogte voorzien van leuningen en knieregels.

Om een rustniveau om te bouwen naar werkniveau is nodig: 4 x kantplankhouder, 2 x kantplank langszijde en 2 x kantplank 130.

Samenstellingstabel Custers 0,7 m, verkrijgbaar in de lengtes 1,80 m / 2,50 m / 3,05 m.																				
							Werkhoogte [m]													
							Platformhoogte [m]													
Onschrijving	Artikelnummer	kg					4	5	6	7	8	9	10	11	12	13	14			
8-trapsraam 70	9501.200.012	8,5					2	4	4	6	6	8	8	10	10	12	12			
leuningraam 70	9501.200.122	2,9					2		2		2		2		2		2			
borgpen	9501.410.162	0,06					4	4	8	8	12	12	16	16	20	20	24			
kantplank 70	9501.200.092	1,2					2	2	2	2	2	2	2	2	2	2	2			
kantplankhouder	9501.800.087	0,2					4	4	4	4	4	4	4	4	4	4	4			
wiel met spindel rubber/ kunststof	9501.510.010/050	5,7					4	4	4	4	4	4	4	4	4	4	4			
			<b>LENGTE 1,8 m</b>	<b>LENGTE 2,5 m</b>	<b>LENGTE 3,05 m</b>															
Onschrijving	Artikelnummer	kg	Artikelnummer	kg	Artikelnummer	kg														
platform met luik hout/kunststof dek	9501.310/311.015	14,4/10,4	9501.310/311.025	20/14,4	9501.310/311.035	24,6/17,7	1	1	1	2	2	2	2	3	3	3	3			
horizontaal	9501.200.058	2,0	9501.200.030	2,7	9501.200.040	3,2	6	8	8	12	12	14	14	18	18	20	20			
diagonaal	9501.200.043	2,5	9501.200.056	3,1	9501.902.056	3,6	2	4	4	6	6	8	8	10	10	12	12			
kantplank langszijde	9501.200.086	2,5	9501.200.080	4,9	9501.902.080	6,2	2	2	2	2	2	2	2	2	2	2	2			
anti-schrankschoor	9501.200.048	2,1	9501.200.052	2,8	9501.200.054	3,3	1	1	1	1	1	1	1	1	1	1	1			
<b>ALLEEN BINNEN GEBRUIK</b>																				
uitzetboog/poot klein	9501.460.010/410.100	6,2/6,6					4	4	4	4										
uitzetboog/poot groot	9501.470.010/420.100	8,3/9,4									4	4								
voetplaat met spindel *	9501.520.010/013	5,4					4	4	4	4	4	4	4	4	4	4	4			
schoor **	9501.200.048	2,1					4	4	4	4	4	4	4	4	4	4	4			
<b>BINNEN/BUITEN GEBRUIK</b>																				
uitzetboog/poot klein	9501.460.010/410.100	6,2/6,6					4	4	4	4				x	x	x	x			
uitzetboog/poot groot	9501.470.010/420.100	8,3/9,4									4	4		x	x	x	x			
uitzetpoot extra groot	9501.430.100	12,4											4	x	x	x	x			
voetplaat met spindel *	9501.520.010/013	5,4					4	4	4	4	4	4	4	x	x	x	x			
schoor **	9501.200.048	2,1					4	4	4	4	4	4	4	x	x	x	x			

x = buiten gebruik verboden, tenzij verankerd

\* = alleen gebruiken bij toepassing uitzetboog, standaard voetplaat 9501.520.010, voetplaat met vleugelmoer 9501.520.013. Een alternatief voor de voetplaat is zwenkwiel met spindel.

\*\*= optie bij toepassing uitzetboog.



Custers Hydraulica B.V.  
 Industrierterrein Smakterheide 1110  
 Postbus 22, 5800 AA VENRAY NL  
 Smakterweg 33, 5804 AE VENRAY NL  
 Tel. +31 (0) 47 85 53 000  
 Fax +31 (0) 47 85 53 010  
 E-mail [custers@custers.nl](mailto:custers@custers.nl)  
 Website [www.custers.nl](http://www.custers.nl)