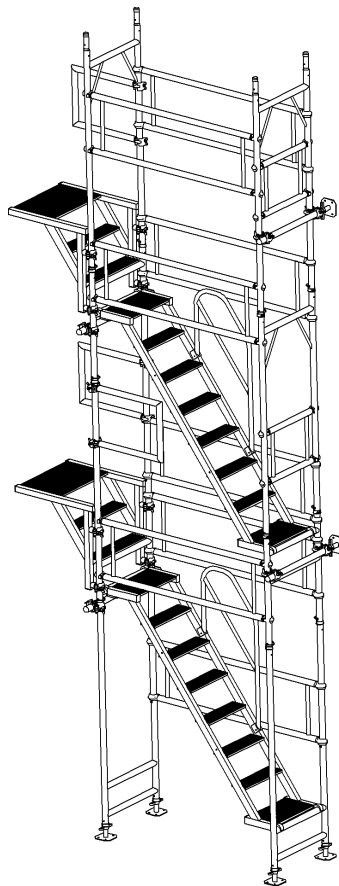




OPBOUW- EN GEBRUIKSHANDLEIDING

CUSTERS® ALUMINIUM RUWBOUWSTELLING



APRIL 2009

CUSTERS HYDRAULICA B.V.

Smakterweg 33, 5804 AE VENRAY NL
Postbus 22, 5800 AA VENRAY NL
e-mail custers @ custers.nl

Telefoon : +31 (0) 478 55 30 00
Fax : +31 (0) 478 55 30 10
Website : www.custers.nl

INHOUD

1	INLEIDING	2
2	GARANTIE EN AANSPRAKELIJKHEID	3
3	CONTROLE VAN DE LEVERING	3
4	VEILIGHEIDSAANWIJZINGEN	4
	4.1 Controle voor de opbouw	4
	4.2 Opbouw	4
	4.3 Omhoogbrengen van onderdelen	4
5	OPBOUW VAN DE RUWBOUWSTELLING	5
6	GEBRUIK	9
7	DEMONTAGE VAN DE RUWBOUWSTELLING	9
8	ONDERHOUD	9
9	ONDERDELEN	10

Custers Hydraulica B.V, Venray, Nederland.

Niets uit deze publicatie mag overgenomen en/of vermenigvuldigd en/of openbaar worden gemaakt d.m.v., fotokopie / druk / microfilm / CD / DVD/ Internet of enige andere wijze, zonder uitdrukkelijke schriftelijke toestemming vooraf van de uitgever Custers Hydraulica B.V.

1 INLEIDING

De Custers ruwbouwstelling is bedoeld voor gebruik in een open trapgat in de ruwbouwsituatie met als doel:

- het verlenen van toegang tot de 1^e en 2^e verdiepingsvloer
- het voorkomen van valgevaar.

Deze handleiding is bedoeld om u stap voor stap te instrueren uw ruwbouwstelling eenvoudig en veilig op te bouwen. Bij een niet juiste opbouw kan gevaar voor de gebruiker ontstaan. Lees voor de opbouw de veiligheidsaanwijzingen goed door. Het opbouwen en afbreken dient te geschieden door ervaren en terzake kundige personen.

De gebruiker is verantwoordelijk voor het aanwezig zijn van de handleiding op de plaats waar de ruwbouwstelling wordt gemonteerd en gebruikt, alsmede bij degene die toezicht houdt op de werkzaamheden.

Mochten er onduidelijkheden met betrekking tot deze handleiding zijn neem dan contact op met uw leverancier en/of producent.

Producent:

Custers Hydraulica B.V.
Smakterweg 33
5804 AE Venray Nederland
Telefoon: +31 (0) 478 553 000
Telefax: +31 (0) 478 553 010
Homepage: www.custers.nl

Leverancier:

2 GARANTIE EN AANSPRAKELIJKHEID

Custers verleent tot 12 maanden na de aflevering garantie voor materiaal- en fabricagefouten.

De garantie houdt in dat wij voor onze rekening de fouten herstellen of - zulks te onzer uitsluitende beoordeling - het geleverde geheel of gedeeltelijk terugnemen en door een nieuwe levering vervangen.

Indien wij ter voldoening aan onze garantieverplichting geleverde produkten vervangen, worden de vervangen produkten onze eigendom. Alle kosten, die uitgaan boven de hierbovenvermelde omschreven verplichting, zijn voor rekening van opdrachtgever. Indien produkten ter bewerking, reparatie e.d. worden verstrekt, wordt alleen garantie gegeven voor de deugdelijkheid van de uitvoering van de opgedragen bewerkingen.

Onze aansprakelijkheid geldt niet:

- a. Indien de fouten het gevolg zijn van onoordeelkundig gebruik of van andere oorzaken dan ondeugdelijkheid van materiaal of fabricage.
- b. Indien de oorzaak van de fouten niet duidelijk kan worden aangetoond.
- c. Indien niet alle voor het gebruik van de produkten gegeven instructies, incl. de richtlijnen zoals in deze handleiding zijn aangegeven, stipt en volledig zijn nagekomen.

De aansprakelijkheid van de fabrikant is niet van toepassing indien koper op eigen initiatief wijzigingen en/of reparaties aan de geleverde produkten verricht of laat verrichten.

3 CONTROLE VAN DE LEVERING

Controleer na ontvangst of de ruwbouwstelling compleet en onbeschadigd is geleverd. Neem onmiddellijk contact op met uw leverancier wanneer u constateert dat de onderdelen van de ruwbouwstelling beschadigd zijn of dat het geleverde incompleet is.

4 VEILIGHEIDSAANWIJZINGEN

4.1 Controle voor de opbouw

Ga na of de monteurs voldoende gekwalificeerd zijn en controleer of de plek waar de ruwbouwstelling moet komen veilig en geschikt is.

Let op:

- De bodem moet voldoende draagkrachtig en vlak zijn.
- De ruimte moet zowel op de grond als bovengronds vrij zijn van hindernissen.
- Controleer of alle onderdelen op de werkplek aanwezig zijn.
- Beschadigde, verkeerde of niet originele onderdelen mogen nooit gebruikt worden.

4.2 Opbouw

De opbouw van de ruwbouwstelling is in de opbouw instructies beschreven en dient minimaal met 2 personen te geschieden.

De ruwbouwstelling moet vlak opgesteld worden; controleer dit met een waterpas; correctie is mogelijk door aan de spindelmoeren van de spindels te draaien.

Zorg ervoor dat de spindels geborgd zijn, door het kantelen van de vergrendelnok over de uitkragende rand van de verstijvingsring.

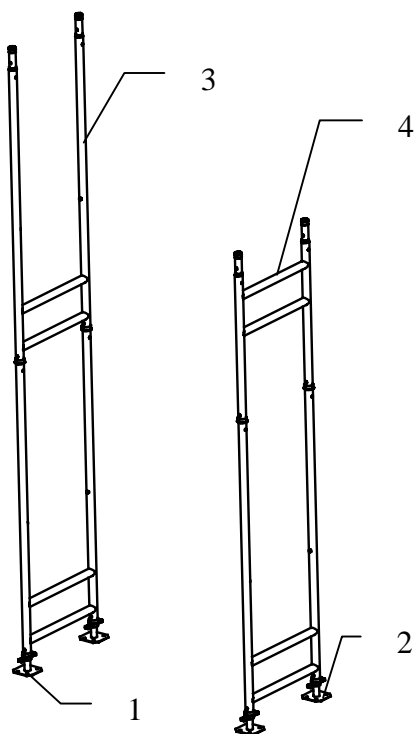
De ramen moeten onderling geborgd zijn d.m.v. de beugelborgpen. De leuning moet zodanig op de standers worden aangebracht, dat de openingen van de klauwen naar buiten wijzen.

4.3 Omhoogbrengen van onderdelen

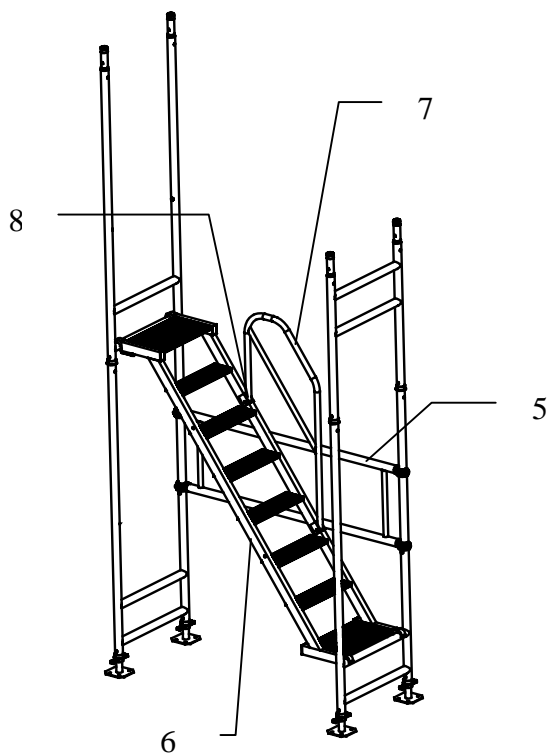
Het omhoogbrengen van onderdelen voor hogere gedeeltes dient te geschieden door de onderdelen over de trap naar boven te brengen.

Hijswerktuigen mogen niet aan de ruwbouwstelling worden vastgemaakt.

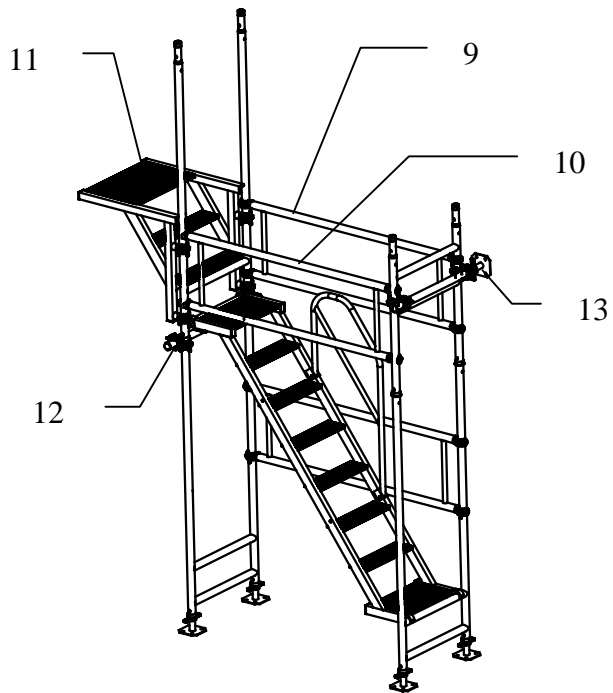
5 OPBOUW VAN DE RUWBOUWSTELLING



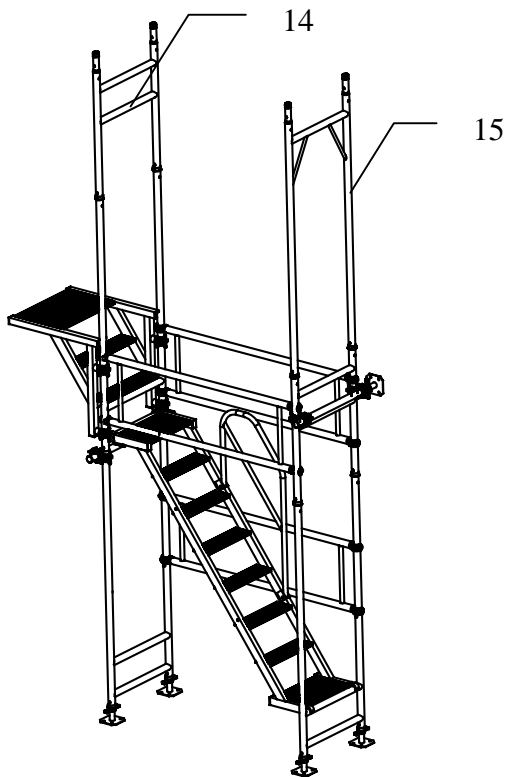
- 1: steek beide spindels met voetplaat in 2-trapsraam 2m.; zorg ervoor dat de spindels goed geborgd zijn
- 2: steek beide spindels met voetplaat in 2-trapsraam 2m.; zorg ervoor dat de spindels goed geborgd zijn
- 3: plaats 2-trapsraam 2m. op raam; plaats beugelborgpennen tussen de ramen onderling
- 4: plaats 2-trapsraam 1m. op raam; plaats beugelborgpennen tussen de ramen onderling



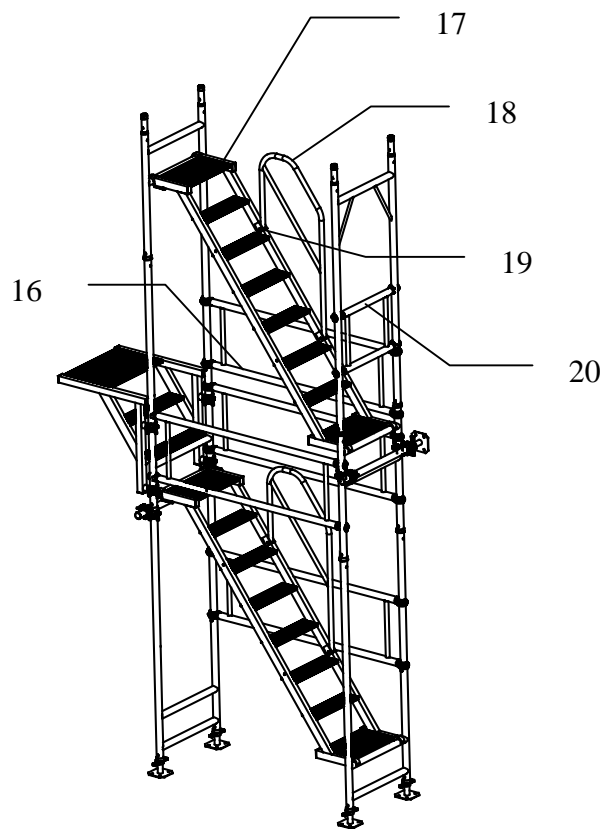
- 5: plaats dubbele leuning 1785 op de staanders (boven het nokje)
- 6: plaats de trap; zorg ervoor dat de trap goed geborgd is (onder de sport)
- 7: plaats de trapleuning
- 8: plaats beugelborgpennen tussen trapleuning en trap



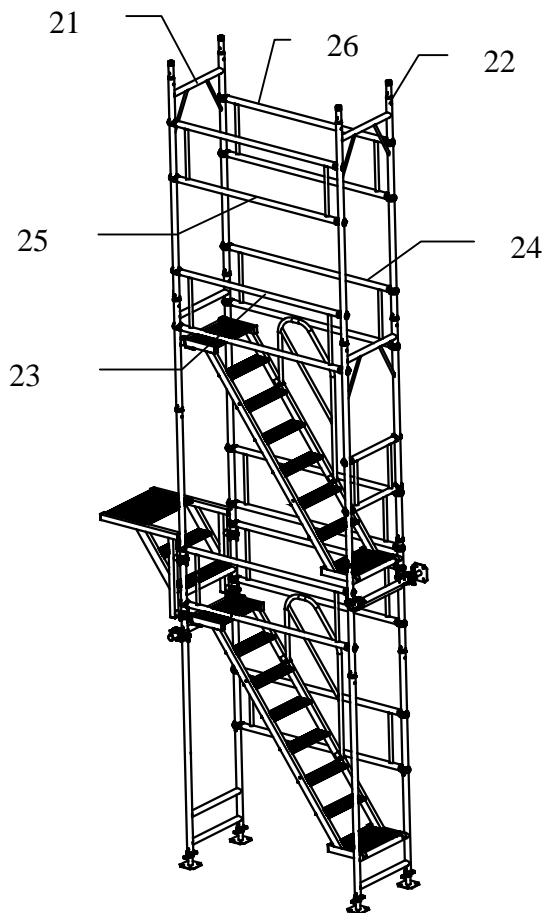
- 9: plaats dubbele leuning 1785 op de staanders
- 10: plaats dubbele leuning 1785 op de staanders
- 11: plaats de uitbouwtrap (onderste koppeling net boven sport); draai de koppelingen stevig aan
- 12: plaats de 2 draaikoppelingen en de muursteun; draai de koppelingen stevig aan; draai de moerspindel aan, zodat muursteun stevig tegen de muur drukt
- 13: plaats de 2 draaikoppelingen en de muursteun; draai de koppelingen stevig aan; draai de moerspindel aan, zodat muursteun stevig tegen de muur drukt



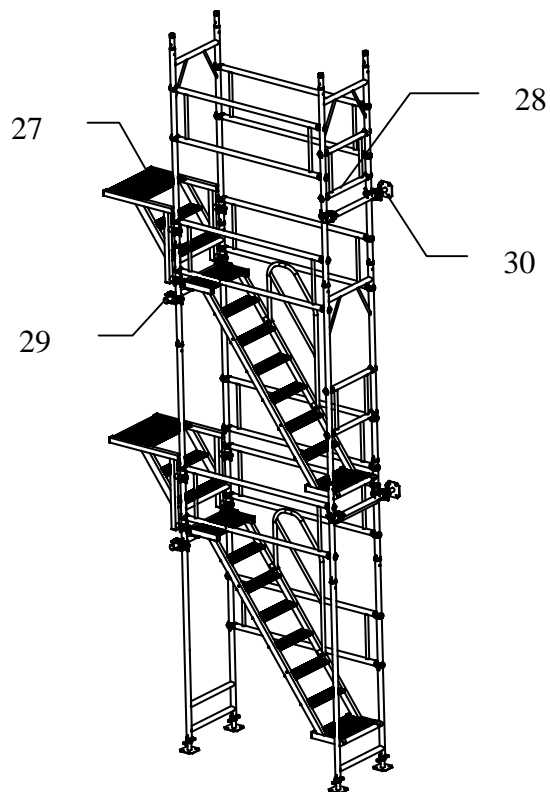
- 14: plaats 2-trapsraam 1m. op raam
- 15: plaats doorloopraam op raam



- 16: plaats dubbele leuning 1785 op de standers
- 17: plaats de trap; zorg ervoor dat de trap goed geborgd is (onder de sport)
- 18: plaats de trapleuning
- 19: plaats beugelborgpenen tussen trapleuning en trap
- 20: plaats dubbele leuning 690 op de standers (afhankelijk van uitvoering trapgat)



- 21: plaats doorloopraam op raam
- 22: plaats doorloopraam op raam
- 23: plaats dubbele leuning 1785 op de standers
- 24: plaats dubbele leuning 1785 op de standers
- 25: plaats dubbele leuning 1785 op de standers
- 26: plaats dubbele leuning 1785 op de standers

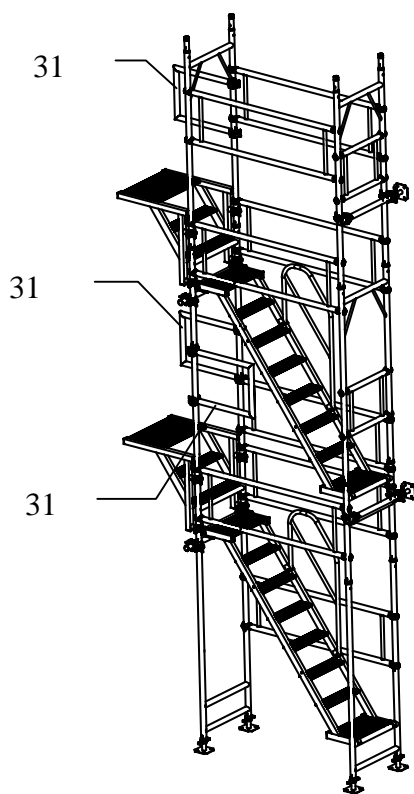


27: plaats de uitbouwtrap (onderste koppeling net boven sport); draai de koppelingen stevig aan

28: plaats dubbele leuning 690 op de staanders (afhankelijk van uitvoering trapgat)

29: plaats de 2 draaikoppelingen en de muursteun; draai de koppelingen stevig aan; draai de moerspindel aan, zodat muursteun stevig tegen de muur drukt

30: plaats de 2 draaikoppelingen en de muursteun; draai de koppelingen stevig aan; draai de moerspindel aan, zodat muursteun stevig tegen de muur drukt



31: plaats de 3 u-leuningen zodanig dat valgevaar in het trapgat wordt voorkomen (plaats afhankelijk van uitvoering trapgat); draai de koppelingen stevig aan.

NB. afhankelijk van de uitvoering van het trapgat dienen meer of minder dan 3 u-leuningen te worden geplaatst om het valgevaar afdoende af te dekken.

6 GEBRUIK

Voorafgaand aan ieder gebruik dient men te controleren of:

- de basis van de ruwbouwstelling correct is,
- de totale constructie correct en compleet is,
- er veranderingen in omstandigheden zijn, die het veilig gebruik van de ruwbouwstelling kunnen beïnvloeden.

De ruwbouwstelling is bedoeld om toegang te verschaffen tot de 1^e of 2^e verdieping van een woning in de ruwbouwfase.

Het is niet toegestaan de ruwbouwstelling te gebruiken voor andere toepassingen.

Er mogen geen overbruggingen worden gemaakt tussen een ruwbouwstelling en een gebouw of tussen ruwbouwstellingen onderling.

Het is verboden op de trappen te springen.

De ruwbouwstelling mag slechts aan de binnenkant, via de trap worden beklommen.

Plaats geen kisten, trappen of andere hulpmiddelen op de ruwbouwstelling om hoogte te winnen.

De ruwbouwstelling is ontwikkeld voor binnengebruik, dus voor gebruik zonder wind.

Leuningen mogen niet gebruikt worden als opstap.

De ruwbouwstelling mag niet aan agressieve vloeistoffen of gassen worden blootgesteld.

7 DEMONTAGE VAN DE RUWBOUWSTELLING

Demonteren van de ruwbouwstelling vindt in omgekeerde volgorde plaats.

Het omlaagbrengen van onderdelen dient te geschieden door de onderdelen over de trap naar beneden te brengen.

Breek de ruwbouwstelling van boven naar beneden af. Gooi niet met onderdelen!

8 ONDERHOUD

Alle onderdelen, vooral de bewegende delen en de lassen, moeten regelmatig op slijtage en beschadigingen gecontroleerd worden.

Vermiste en kapotte onderdelen moeten worden vervangen.

Buizen met deuken groter dan 3 mm of met scheuren mogen niet meer gebruikt worden.

Trappen met langspromen met deuken groter dan 2 mm of met scheuren mogen niet meer gebruikt worden.

Bewegende delen, o.a. spindels, moeten schoon en goedlopend zijn.

Reparatie van steigermateriaal dient altijd te geschieden in overleg met de fabrikant.

9 ONDERDELEN

In de navolgende tabel staat aangegeven welke onderdelen nodig zijn voor de opbouw van een ruwbouwstelling.

Zorg ervoor dat deze onderdelen ook aanwezig zijn.

nr.	aantal	onderdeel	bestel-nummer	afmeting (m)	gewicht (kg)
1	3	2-trapsraam 2m.	920.010	2,15x0,74x0,05	5,4
2	2	trap	600.050	2,55x0,58x0,33	27,8
3	2	2-trapsraam 1m.	920.020	1,15x0,74x0,05	3,7
4	2	uitzetbouwtrap	920.060	0,82x0,76x0,74	15,5
5	4	spindel met voetplaat	520.010	0,7x0,15x0,15	3,6
6	3	doorloopraam	920.030	2,15x0,74x0,05	5,1
7	8	dubbele leuning 1785	800.058	1,85x0,55x0,05	5,1
8	2	trapleuning	600.210	1,4x0,63x0,04	2,4
9	2	dubbele leuning 690	903.040	0,75x0,55x0,05	2,9
10	3	u-leuning	920.070	0,75x0,55x0,05	2,9
11	8	draaikoppeling	800.935	0,19x0,1x0,1	1,2
12	4	muursteun	920.080	0,96x0,15x0,15	4,4
13	16	beugelborgpen	410.162	lang 70mm, rond 10mm	0,06

