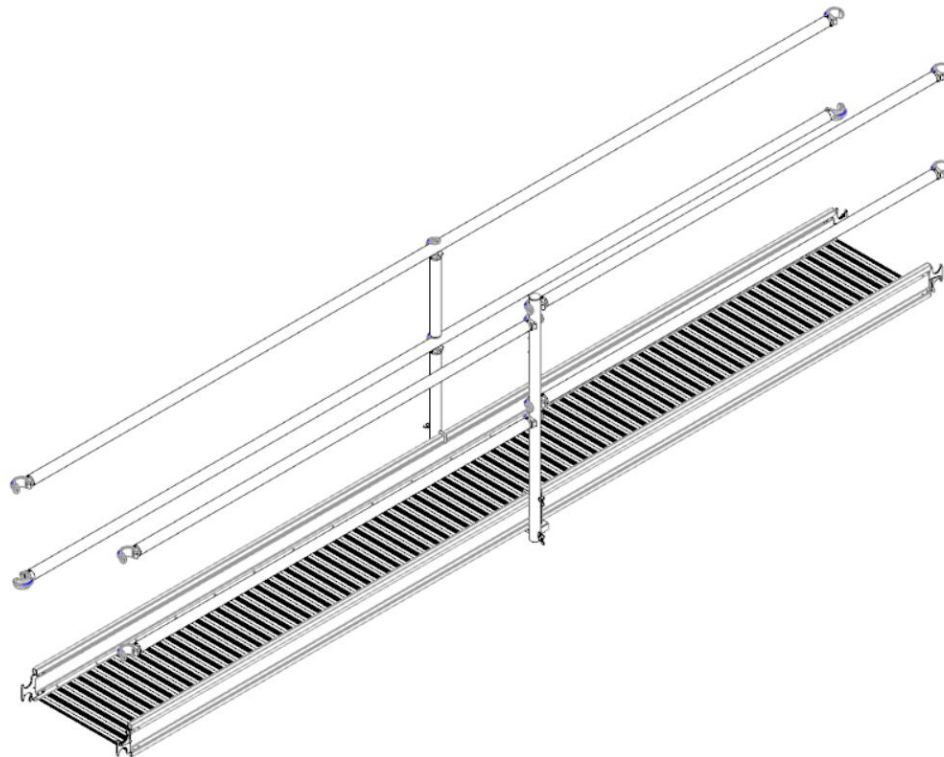




OPBOUW- EN GEBRUIKSHANDLEIDING

CUSTERS® LOOPBRUG volgens EN1004



maximale belasting : volgens tabel 3

loopbruglengte : volgens tabel 3

9505310001NL Handleiding Loopbruggen_2019_ Rev_3.docx
Feb.2019

CUSTERS HYDRAULICA B.V.

Smakterweg 33, 5804 AE VENRAY NL
Postbus 22, 5800 AA VENRAY NL
e-mail info@custers.nl

Telefoon : +31 (0) 478 55 30 00
Fax : +31 (0) 478 55 30 10
Website : www.custers.nl

INHOUD

1	INLEIDING	3
2	GARANTIE EN AANSPRAKELIJKHEID	4
3	CODERING VAN LOOPBRUG ONDERDELEN	4
4	CONTROLE VAN DE LEVERING.....	4
5	VEILIGHEIDSAANWIJZINGEN.....	5
	5.1 Controle voor de opbouw.....	5
	5.2 Persoonlijke bescherming en hulpmiddelen	5
	5.3 Opbouw.....	5
	5.4 Het omhoogbrengen van onderdelen.....	6
6	DE OPBOUW LOOPBRUG	7
7	HET GEBRUIK VAN DE LOOPBRUG	9
8	DE DEMONTAGE VAN DE LOOPBRUG	9
9	HET ONDERHOUD VAN DE LOOPBRUG	9
10	RICHTLIJNEN VOOR GEBRUIK, TRANSPORT EN OPSLAG	10
13	ONDERDELEN.....	10
	13.1 Lijst met onderdelen.....	10
	13.2 Samenstellingstabellen	11
	13.3 Technische specificaties.....	12

Custers Hydraulica B.V, Venray, Nederland.

Niets uit deze publicatie mag overgenomen en/of vermenigvuldigd en/of openbaar worden gemaakt d.m.v. fotokopie / druk / microfilm / CD/ DVD/ Internet of enige andere wijze, zonder uitdrukkelijke schriftelijke toestemming vooraf van de uitgever Custers Hydraulica B.V.



1 INLEIDING

De Custers LOOPBRUG maakt deel uit van een breed pakket aluminium steigervarianten.

Normering: loopbruggen vallen standaard onder de normen van aluminium rolsteigers met een paar aanvullingen, namelijk de NEN-EN 1004/12811-1. Zorg dat u op de hoogte bent van de wetgeving over het gebruik van klimmaterialen. Raadpleeg voor vragen over veilig gebruik, goed onderhoud, reparatie en vervanging van onderdelen altijd uw leverancier of de fabrikant.

Deze handleiding is bedoeld om u stap voor stap te instrueren uw loopbrug eenvoudig en veilig op te bouwen. Bij een niet juiste opbouw kan gevaar voor de gebruiker ontstaan. Lees voor de opbouw de veiligheidsaanwijzingen goed door. Het opbouwen en afbreken dient te geschieden door ervaren en ter zake kundige personen.

De gebruiker is verantwoordelijk voor het aanwezig zijn van de handleiding op de plaats waar de loopbrug wordt gemonteerd en gebruikt, alsmede bij degene die toezicht houdt op de werkzaamheden.

Ook dient een handleiding aanwezig te zijn van de constructie waaraan de loopbrug wordt gemonteerd.

Mochten er onduidelijkheden met betrekking tot deze handleiding zijn, neem dan contact op met uw leverancier en/of producent.

Producent:

Custers Hydraulica B.V.
Smakterweg 3
5804 AE Venray Nederland
Telefoon: +31 (0) 478 553 000
Telefax: +31 (0) 478 553 010
E-mail: info@custers.nl
Website: www.custers.nl

Leverancier:



2 GARANTIE EN AANSPRAKELIJKHEID

Custers verleent tot 12 maanden na de aflevering garantie voor materiaal- en fabricagefouten.

De garantie houdt in dat wij voor onze rekening de fouten herstellen of - zulks te onzer uitsluitende beoordeling - het geleverde geheel of gedeeltelijk terugnemen en door een nieuwe levering vervangen.

Indien wij ter voldoening aan onze garantieverplichting geleverde producten vervangen, worden de vervangen producten onze eigendom. Alle kosten, die uitgaan boven de hierboven vermelde omschreven verplichting, zijn voor rekening van opdrachtgever. Indien producten ter bewerking, reparatie e.d. worden verstrekt, wordt alleen garantie gegeven voor de deugdelijkheid van de uitvoering van de opgedragen bewerkingen.

Onze aansprakelijkheid geldt niet:

- a. Indien de fouten het gevolg zijn van onoordeelkundig gebruik of van andere oorzaken dan ondeugdelijkheid van materiaal of fabricage.
- b. Indien de oorzaak van de fouten niet duidelijk kan worden aangetoond.
- c. Indien niet alle voor het gebruik van de producten gegeven instructies, incl. de richtlijnen zoals in deze handleiding zijn aangegeven, stipt en volledig zijn nagekomen.

De aansprakelijkheid van de fabrikant is niet van toepassing indien koper op eigen initiatief wijzigingen en/of reparaties aan de geleverde producten verricht of laat verrichten.

3 CODERING VAN LOOPBRUG ONDERDELEN

De loopbrug is voorzien van weerbestendige sticker met een verwijzing naar de opbouwhandleiding

4 CONTROLE VAN DE LEVERING

Controleer na ontvangst of de loopbrug compleet en onbeschadigd is geleverd.

Neem onmiddellijk contact op met uw leverancier wanneer u constateert dat de onderdelen van de loopbrug beschadigd zijn of dat het geleverde incompleet is.

5 VEILIGHEIDSAANWIJZINGEN

5.1 Controle voor de opbouw

Ga na of de monteurs voldoende gekwalificeerd zijn en controleer of de plek waar de loopbrug moet komen veilig en geschikt is.

Controleer vooraf:

- De gebruikershandleiding van de ondersteuningsconstructie. Bijvoorbeeld de Custers Steiger handleiding behorende bij de steiger waaraan de loopbrug wordt gemonteerd
- Voor gebruik anders dan tussen Custers steigers altijd contact opnemen met uw leverancier.
- Controleer of alle benodigde onderdelen op de werkplek aanwezig zijn.
- De loopbrug en liggers controleren op beschadigingen en zwakheden.
Beschadigde, verkeerde of niet originele onderdelen mogen nooit gebruikt worden.
- De haken degelijk bevestigd zijn en minimaal 1 haak aan elke zijde voorzien is van een werkende opwaai beveiliging.
- Ga na of de windcondities zodanig zijn dat de loopbrug gebruikt mag worden.
- Lokale regelgevingen kunnen extra maatregelen vereisen.

5.2 Persoonlijke bescherming en hulpmiddelen

- Draag altijd werkhandschoenen, veiligheidsschoenen en veiligheidshelm.
- Stevig touw t.b.v. het handmatig omhoog hijsen van onderdelen of gereedschappen
- **Bevestiging van een valbeveiliging aan de loopbrug is niet toegestaan.**
(Bij noodzakelijk gebruik van een valbeveiliging de aanwezige gevel of andere solide bouwconstructie gebruiken.)

5.3 Opbouw

De opbouw van de loopbrug is in de opbouw instructies beschreven en dient minimaal met 2 personen te geschieden. Gebruik tijdens de opbouw ook leuning, desnoods tijdelijk gemonteerd.

De loopbrug moet vlak opgesteld worden tussen steigers met een maximale scheefstand van 1% (maximaal 1 cm scheef over een lengte van 1 meter); controleer dit met een waterpas.

De loopbrug dient geborgd worden door de pal van de uitwaai beveiliging onder de sport te laten vallen. De leuning moeten zodanig op de loopbrug worden aangebracht, dat de openingen van de klauwen naar buiten wijzen.

Indien een loopbrug tussen twee brede rolsteigers wordt gehangen dienen er twee exemplaren loopbrug naast elkaar geplaatst te worden om doorvallen naast de bruggen vanaf de steigers te voorkomen.

Plaats de leuningsteunen en leuning voordat de brug betreden wordt. Indien de loopbrug minder dan 15cm vanaf een dichte zijde wordt geplaatst is het niet noodzakelijk aan de dichte zijde een leuning te plaatsen.

5.4 Het omhoog brengen van onderdelen

Het omhoog brengen van onderdelen voor hogere constructies dient te geschieden door de onderdelen van platform naar platform door te geven. Onderdelen kunnen ook met een stevig touw naar boven worden gehesen. Gebruik een deugdelijke knoop, lus of haak om de onderdelen goed vast te zetten. Hijswerktuigen mogen niet aan de rolsteiger worden vastgemaakt.

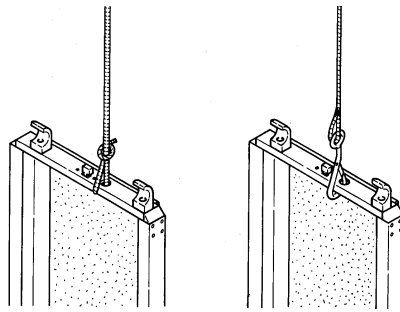


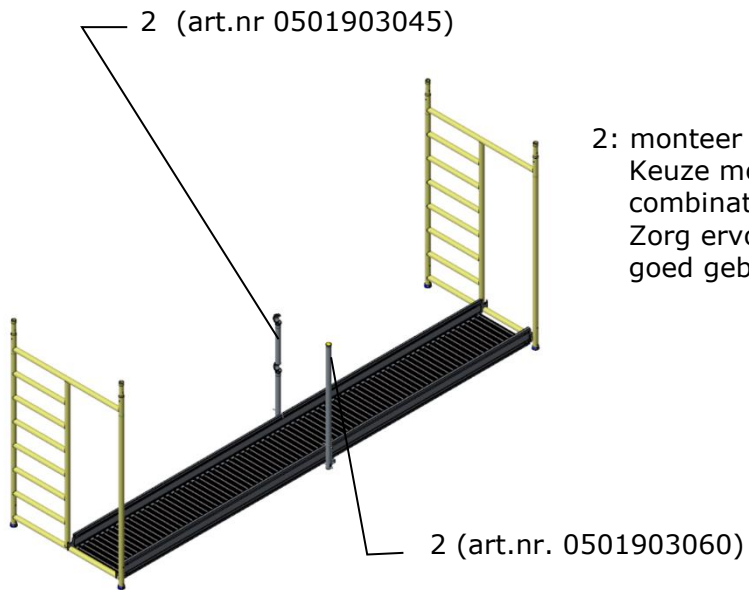
Fig.1

6 DE OPBOUW LOOPBRUG



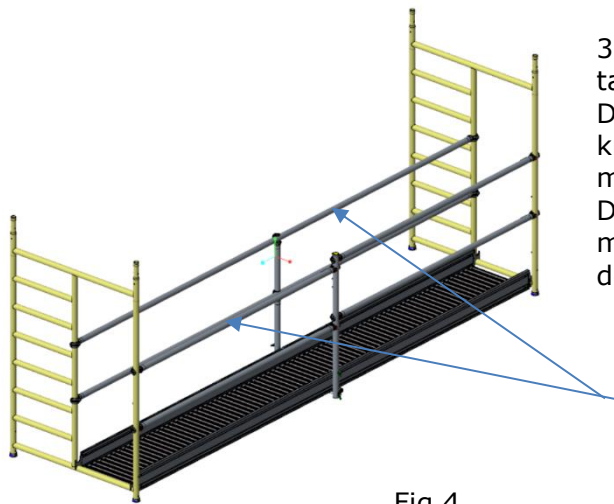
1: plaats loopbrug tussen 2 ramen of doorloopraam.

Fig.2



2: monteer verticale staanders.
Keuze mogelijkheid 2 types, zie
combinatie tabel.
Zorg ervoor dat de verticale staanders
goed geborgd zijn.

Fig.3



3 Monteer leuningen en knieregels volgens tabel.

De openingen tussen de schoprand en knieregel en tussen knieregel en leuning mogen niet meer dan 470mm bedragen. De bovenzijde van de leuning dient minimaal tussen de 950-1100 mm boven de vloer uit te komen.

Leuning

Fig.4

7 HET GEBRUIK VAN DE LOOPBRUG

Voorafgaand aan ieder gebruik dient men te controleren of:

- de basis (o.a. de ophanghaken en leuningsysteem) van de loopbrug correct is,
- de totale constructie correct en compleet is,
- er veranderingen in omstandigheden zijn, die het veilig gebruik van de loopbrug kunnen beïnvloeden.

Een loopbrug is bedoeld om toegang tot een werkplek te verschaffen.

Het is niet toegestaan de loopbrug als hangsteiger te gebruiken, voor toepassing van uitkragende werkvloeren of de loopbrug te gebruiken om op andere constructies over te stappen.

Er mogen geen overbruggingen worden gemaakt tussen een rolsteiger of trappentoren en een gebouw.

Het is verboden op de loopbrug springen.

Plaats geen kisten, trappen of andere hulpmiddelen op de werkvloer om hoogte te winnen.

Het is verboden op de loopbrug te werken indien de windkracht groter is dan 6 Beaufort (grote takken bewegen, paraplu's slaan dubbel, de windsnelheid is 11 - 14 m/s = ± 45 km/uur).

Bij een verwachte windkracht groter dan 6 Beaufort moet tevens gekeken worden naar de constructie waaraan de loopbrug is bevestigd.

Pas op voor openingen in gebouwen, onbeklede gebouwen en hoeken van gebouwen waardoor extra windbelastingen kunnen ontstaan.

Horizontalen, leuning, knieregels en diagonalen mogen niet gebruikt worden als opstap.

Het is verboden wind vangende oppervlakken zoals reclameborden of zeilen aan loopbruggen te bevestigen. De loopbrug mag niet aan agressieve vloeistoffen of gassen worden blootgesteld.

8 DE DEMONTAGE VAN DE LOOPBRUG

Demonteren van de loopbrug vindt in omgekeerde volgorde plaats. Begin met het verwijderen van de leuning en staanders.

Het omlaag brengen van onderdelen dient te geschieden door deze door te geven binnen de rolsteiger, over de trap naar beneden te brengen of met een touw met deugdelijke haak of knoop omlaag te laten zakken.

9 HET ONDERHOUD VAN DE LOOPBRUG

Alle onderdelen, vooral de bewegende delen en de lussen, moeten regelmatig, doch minimaal eenmaal per jaar, op slijtage en beschadigingen gecontroleerd worden.

Vermiste en kapotte onderdelen moeten worden vervangen.

Aluminium onderdelen mogen niet meer gebruikt worden in de volgende gevallen:

- als ronde buizen één of meer doffe deuken met een diepte van meer dan 3,0 mm hebben
- als ronde buizen één of meer deuken direct naast een lasverbinding hebben, ongeacht deukdiepte en vorm van de deuk
- als vierkante/rechthoekige kokers één of meer doffe deuken met een diepte van meer dan 2,0 mm hebben
- als buizen of kokers één of meer scherpe deuken of scheurvorming hebben, ongeacht lengte/diepte en locatie van de deuk(en)/scheur.

Reparatie van steiger materiaal dient altijd te geschieden in overleg met de fabrikant.

10 RICHTLIJNEN VOOR GEBRUIK, TRANSPORT EN OPSLAG

- Loopbrug onderdelen dienen met zorg te worden gehanteerd en vervoerd, dit om beschadigingen te voorkomen.
- Opslag dient zodanig te zijn geregeld dat uitsluitend onbeschadigde delen in de juiste aantallen beschikbaar komen voor de opbouw van de loopbrug.
- Alle delen dienen voor opbouw gecontroleerd te worden een goede werking en vrij zijn van vervuiling of beschadigingen.
- Beschadigde delen mogen niet worden gebruikt en dienen te worden vervangen of ter inspectie / beoordeling aan de leverancier te worden aangeboden.
- Bij montage en demontage van de loopbrug mogen geen gereedschappen gebruikt worden.
- Een loopbrug voor professioneel gebruik moet jaarlijks gekeurd worden door een bevoegde instantie / keurmeester.
- Na blootstelling aan extreme krachten zoals storm etc. dient de loopbrug, en de constructie waaraan de loopbrug gemonteerd is, opnieuw geïnspecteerd te worden alvorens deze in gebruik te nemen.
- Ophijzen of ophangen van de totale constructie is niet toegestaan.

13 ONDERDELEN

13.1 Lijst met onderdelen

LOOPBRUG 4M	9502.310.040
LOOPBRUG 5M	9502.310.050
LOOPBRUG 6M	9502.310.060
LOOPBRUG 7M	9502.310.070
LOOPBRUG 7,5M	9502.310.075
SCHOOR, LENGTE 1,83M	9502.200.183
SCHOOR LENGTE 2,00M	9502.200.200
SCHOOR LENGTE 2,83M	9502.200.283
SCHOOR LENGTE 3,00M	9502.200.300
LOOPB.LEUNINGSTAANDER	9501.903.060
HORIZONTAAL 1,78M	9501.200.058
HORIZONTAAL 2,50M	9501.200.030
HORIZONTAAL 3,05M	9501.200.040
DIAGONAAL VOOR 1,78M	9501.200.043

Tabel 1

13.2 Samenstellingstabellen

In de navolgende tabellen staat aangegeven welke onderdelen nodig zijn voor de opbouw van een loopbrug tot een bepaalde lengte. Zorg ervoor dat deze onderdelen ook aanwezig zijn. Alle onderdelen uit dezelfde tabel nemen. Onderstaande tabellen geven leuning onderdelen aan welke benodigd zijn voor 1 zijde van de loopbrug.

LOOPBRUGGEN 4 - 7,5M	ARTIKELNR.:	MET LEUNING AAN STEIGER VERBONDEN						MET STEIGER ONAFHANKELIJKE LEUNING				
		<i>lengte:</i>	<i>lengte:</i>	<i>lengte:</i>	<i>lengte:</i>	<i>lengte:</i>		<i>lengte:</i>	<i>lengte:</i>	<i>lengte:</i>	<i>lengte:</i>	
OMSCHRIJVING:		4m	5m	6m	7m	7,5m		4m	5m	6m	7m	7,5m
LOOPBRUG 4M	9502.310.040	1						1				
LOOPBRUG 5M	9502.310.050		1						1			
LOOPBRUG 6M	9502.310.060			1						1		
LOOPBRUG 7M	9502.310.070				1						1	
LOOPBRUG 7,5M	9502.310.075					1						1
LEUNINGSECTIE:												
LOOPB.LEUNINGSTAANDER	9501.903.060	1	1	1	2	2		3	3	3	4	4
SCHOOR LENGTE 2,00M	9502.200.200	4			2							
HORIZONTAAL 2,50M	9501.200.030		4		4	6						2
SCHOOR LENGTE 3,00M	9502.200.300			4								
DIAGONAAL VOOR 1,78M	9501.200.043							4				4
HORIZONTAAL 1,78M	9501.200.058										4	
SCHOOR LENGTE 2,83M	9502.200.283								4			
HORIZONTAAL 3,05M	9501.200.040										2	
SCHOOR, LENGTE 1,83M	9502.200.183							4				

Tabel 2

loopbrug combinaties.xlsx

13.3 Technische specificaties

SPECIFICATIES	LOOPBRUGGEN:				
	4 Meter	5 Meter	6 Meter	7 Meter	7,5 Meter
Artikel nummer	9502310040	9502310050	9502310060	9502310070	950231007
Lengte (m.) (h.o.h.)	4,0	5,0	6,0	7,0	7,5
Belasting (kg./m ²)	300	200	190	115	90
Puntbelasting (kg.)(*1)	300	150	150	150	150
Totaalbelasting (kg.)(*2) (gelijkmatig verdeeld)	730	600	500	450	400
Max. doorbuiging (mm.)	18	20	60	70	75
Gewicht (kg.)	32	40	48	56	60

*1: op 50 x 50 cm.

*2: gelijkmatig verdeeld

Tabel 3

Voor alle versies geldt: breedte: 0,61 m.; omgekeerd bruikbaar; voorzien van haken; belastingwaarden: statisch.